



**Electrične karakteristike:**

- CEI EN 50393
- Class 2 u skladu sa CEI 64-8.

 Gel: UL 94-HBc 

 Radna temperatura: do 90°

 Instalaciona temperatura -40°C /

 +50°C Za potpuno potapanje

 Može se koristiti ispod zemlje

 Halogen-free Gel

 UV otporan

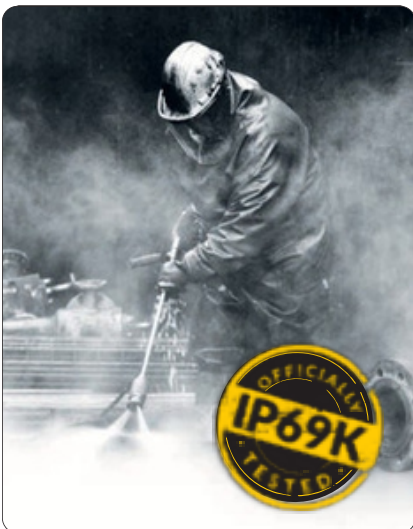
Nema širenja plamena:

CEI 20-35 • IEC 60332-1 • HD405-1
(ako je primenjivo)

IP68
OFFICIALLY
TESTED

IMQ

IP69K
OFFICIALLY
TESTED



RAPID JOINT IP68

Radijalna zaptivna gelom napunjena spojnica za ekstrudirane izolacione kablove do 1 kV.

Primarna izolacija, koja se sastoji od umreženog polimernog gela, i izuzetno robusnog izolacionog plastičnog kućišta, omogućava da spoj bude u klasi 2 u skladu sa definicijama sadržanim u standardu CEI 64-8. Spojnica je testirana u skladu sa glavnim međunarodnim specifikacijama, sa ponovljenim testovima i potapanjem u vodu, proglašen je usaglašenim sa mehaničkim, električnim i zaptivnim specifikacijama potrebnim za plastični pribor za kablove. Spojnica i njegove komponente imaju neograničen rok trajanja, hemijski su inertni i stoga potpuno bezbedni. Priključci provodnika se mogu ponovo povezivati čak i nakon dugih perioda rada. Izrađen od samogasivog materijala, otpornog na plamen, za kablove na radnoj temperaturi do 90°C. Radijalni sistem zatvaranja olakšava primenu i omogućava neograničenu upotrebu iste spojnice za različite provodnike.

PREDNOSTI

Za ravno povezivanje (linijsko).

Za višežilne kablove do 5 provodnika.

Sa odgovarajućim odstojećima i konektorom.

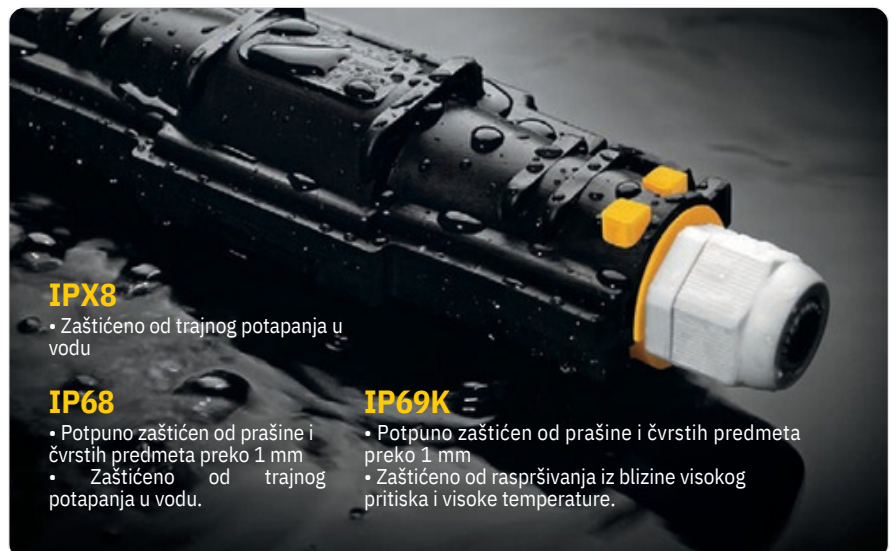
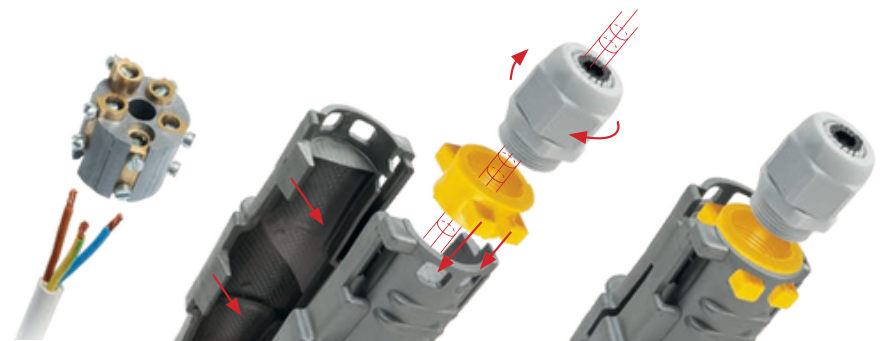
Za sve vrste primene, uključujući i podvodne.

Široka primena za veliki spektar kablova. .

Ponovo upotrbljivo samo pomoću alata..

Odgovarajući i za trožilne kablove..

Prethodno napunjen gelom koji nije klasifikovan kao opasan prema CLP direktivi i bez roka trajanja.



IPX8

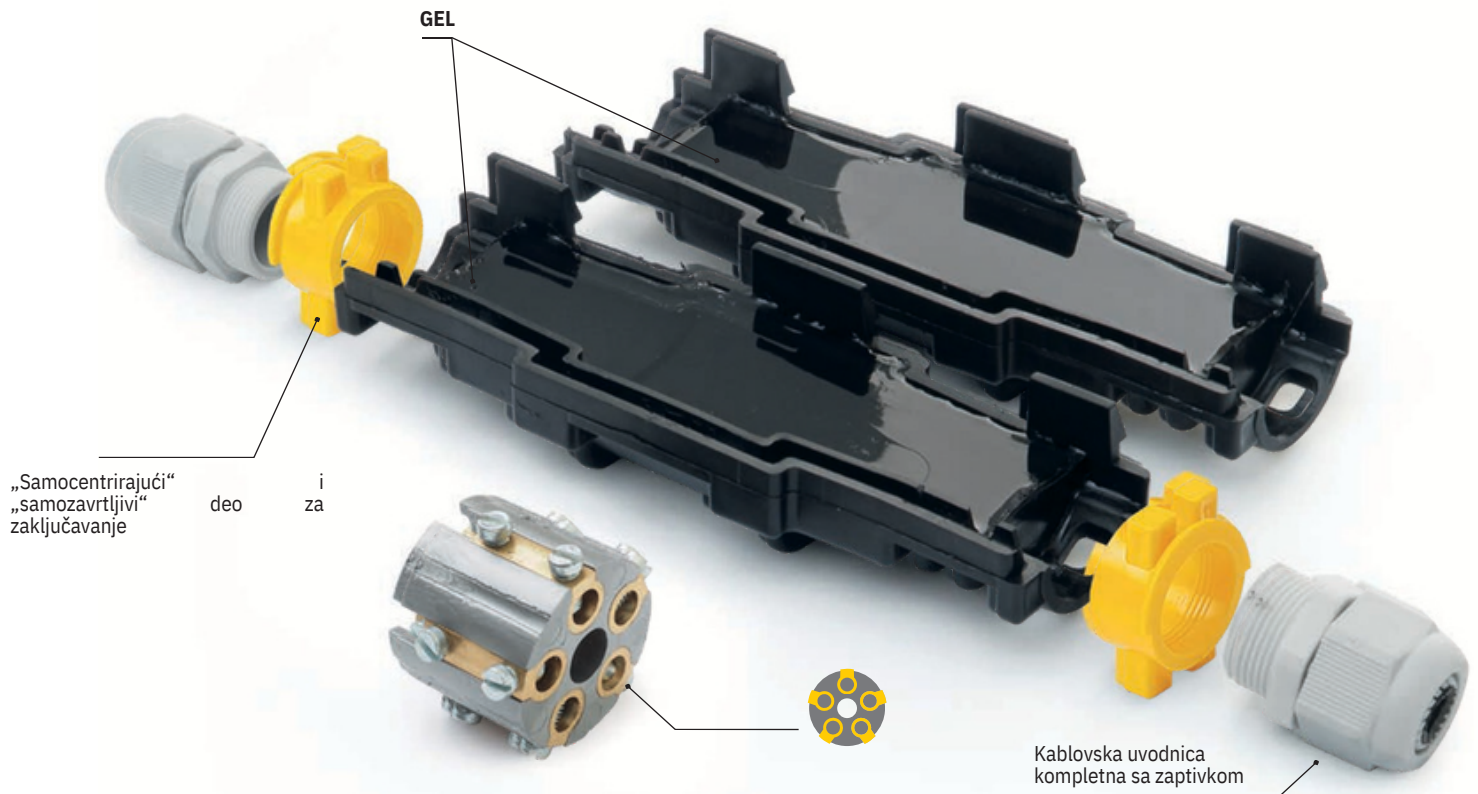
- Zaštićeno od trajnog potapanja u vodu

IP68

- Potpuno zaštićen od prašine i čvrstih predmeta preko 1 mm
- Zaštićeno od trajnog potapanja u vodu.

IP69K

- Potpuno zaštićen od prašine i čvrstih predmeta preko 1 mm
- Zaštićeno od raspršivanja iz blizine visokog pritiska i visoke temperature.



PRODUCT Item	Formation n°	Configuration IP68			Configuration IPX8		
		Section (mm ²)		A x B (mm)	Section (mm ²)	Cable Ø (mm)	A x B (mm)
Rapid Joint L1,5-IP68 RAPIDJL1.5-IP68	•	4 - 25			1,5 - 50		
	⊕	1,5 - 4			1,5 - 6		
	⊕	1,5 - 2,5	8 - 13	155 x 55	1,5 - 6	20,5	105 x 55
	⊗	1,5			1,5 - 6		
Rapid Joint L6-IP68 RAPIDJL6-IP68	•	25 - 70			2,5 - 150		
	⊕	2,5 - 6			2,5 - 10		
	⊕	2,5 - 6	12 - 18	245 x 60	2,5 - 10	24	180 x 60
	⊗	2,5 - 6			2,5 - 10		
Rapid Joint L10-IP68 RAPIDJL10-IP68	•	70 - 95			120 -		
	⊕	10			240		
	⊕	10	16 - 20	275 x 65	10 - 25	31	210 x 65
	⊗	10			10 - 25		
Rapid Joint L25-IP68 RAPIDJL25-IP68	•	120 - 240			10 - 25		
	⊕	25			120 -		
	⊕	16 - 25	21 - 28	410 x 100	240	42	320 x 100
	⊗				16 - 2510 - 50		



For single core cable: do not install the separator with screw connectors and connect with crimp connector.